

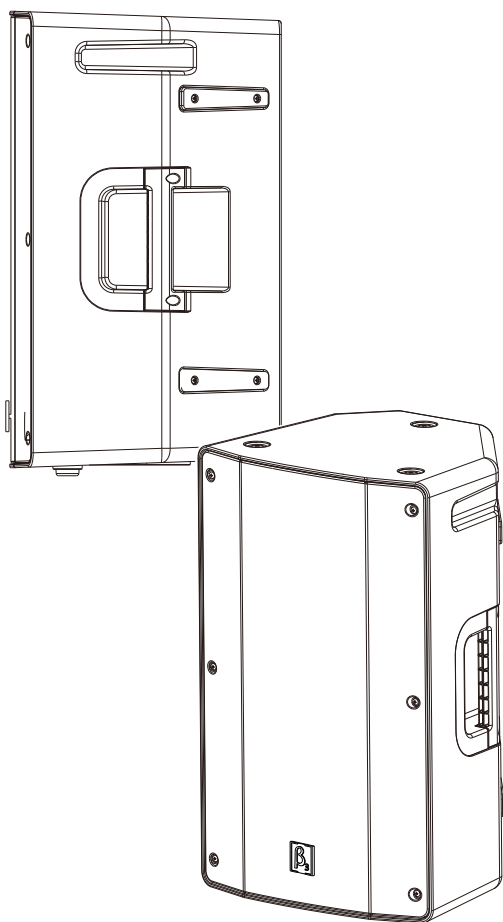


Beta Three
贝塔斯瑞

VX10a

10寸2音路全频有源专业扬声器系统

产品说明书 **CN**



注意事项

感谢您购买β3产品！请仔细阅读本手册，它将帮助您妥善设置并运行您的系统，使其发挥卓越的性能。并保留这些说明以供日后参照。

⚠ 警告：产品的安装调试须由专业人士操作。在使用非本厂规定的吊装件时，要保证结构的强度并符合当地的安全规范。

⚠ 警告：为了降低火灾与电击的风险，请不要将产品暴露在雨中或潮湿环境中。

⚠ 警告：为了降低电击的风险，非专业人士请勿擅自拆卸该系统。仅供专业人士操作。



等边三角形中的闪电标记，用以警示用户该部件为非绝缘体，系统内部存在着电压危险，电压可能足以引起触电。可能足以引起触电。



如系统标有带惊叹号的等边三角形，则是为提示用户严格遵守本用户指南中的操作与维护规定。

⚠ 注意：请勿对系统或附件作擅自的改装。未经授权擅自改装将造成安全隐患。

⚠ 警告：不得将明火源(如点燃的蜡烛)放在器材上面。

1. 请先阅读本说明。
2. 保留这些说明以供日后参照。
3. 注意所有警告信息。
4. 遵守各项操作指示。
5. 不要在雨水中或潮湿环境中使用本产品。
6. 不要将产品靠近热源安装，例如暖气管、加热器、火炉或其它能产生热量的装置（包括功放机）。
7. 不要破坏极性或接地插头的安全性设置。如果提供的插头不能插入插座，则应当请专业人员更换插座。
8. 保护好电源线和信号线，不要在上面踩踏或拧在一起（尤其是插头插座及穿出机体以外的部分）。
9. 使用厂商规定及符合当地安全标准的附件。
10. 仅与厂商指定或与电器一同售出的推车、架子、三脚架、支架或桌子一起使用。推动小车电器时，应谨防翻倒。
11. 雷电或长时间不使用时请断电以防止损坏产品。
12. 不要让物体或液体落入产品内——它们可能引起火灾或触电。
13. 请注意产品外罩上的相关安全标志。

保修（仅限中国，其他国家请联系经销商或分销商）

扬声器及扬声器系统的产品有限保修期为自正式购买日起的3年。由于用户不合理的应用而导致音圈烧毁或纸盆损坏等故障，不包含于产品保修项目。产品吊附件(包括音箱装配五金件和吊挂配件)的有限保修期为自正式购买日起的1年。

从购买日起至使用期限内出现产品故障问题，将由三基公司免费提供产品维修或更换服务。

不包含于产品保修服务项目的情况为：

- (a) 产品外表问题
- (b) 于《参数说明》或《用户手册》中已包含相关问题陈述的项目
- (c) 用户使用产品时超出《参数说明》或《说明书》中已陈述的使用范围而导致的故障
- (d) 错误使用或滥用产品导致的故障
- (e) 由非三基公司产品服务部或其指定的产品服务代理人进行维修造成的故障

用户若要求产品售后服务，须出示相关产品的销售单、购物发票等单据作为凭证。

目录

产品介绍	3
主要特点	3
产品描述	3
应用	3
功放模块	4
功放模块功能介绍	4
安装	5
安装附件	5
安装示例	5
技术规格	6
规格表	6
频率响应	6
二维尺寸图	7

VX10a

10寸2音路全频有源专业扬声器系统

主要特点:

- 一只1寸高音压缩驱动器，一只10寸低音喇叭组成
- 箱体采用高强度的聚丙烯精密注塑而成
- 指向性 $90^{\circ} \times 60^{\circ}$
- 频率响应达到70Hz-16kHz(-10dB)
- 最大声压级114dB/120dB(PEAK)
- 支持吊挂、支撑、壁挂等固定安装
- 支持多种场地工作模式，支持和超低音音箱无缝组合工作
- 支持单声道/立体声工作模式，支持蓝牙无线连接



产品描述:

VX系列多功能扬声器系统是针对各种耐用性要求和便携性要求较高的场所设计，箱体材料选用高强度的聚丙烯材料，加入改善音质特殊介质，精密注塑而成，在具有良好的耐磨损性能下，又具有非常好的音质表现。

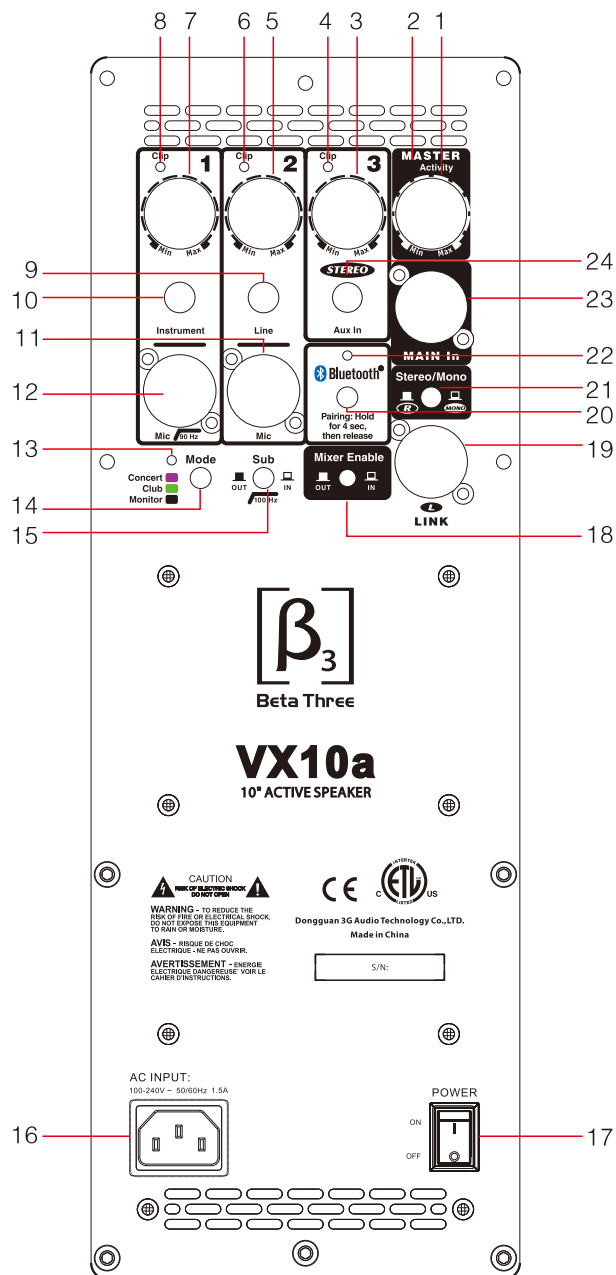
VX10a是两单元两分频全频有源专业音箱。由一只10寸低音单元和一只1寸高音压缩驱动器组成。大动态，高灵敏度，中、高音通透清晰，低频力度感好。

VX10a音箱采用号角与箱体一体的设计，顶部设有三个悬吊安装点，底部有支撑孔，后背顶部及侧面各一个把手，标准吊装结构，可固定安装，户外便携。

应用:

- 流动演出
- 小型表演

功放模块介绍



- 1、总音量
- 2、信号灯
- 3、CH3音量
- 4、CH3峰值灯
- 5、CH2音量
- 6、CH2峰值灯
- 7、CH1音量
- 8、CH1峰值灯

- 9、CH2线路输入
- 10、CH1乐器输入
- 11、CH2话筒输入
- 12、CH1话筒输入
- 13、模式灯
- 14、模式开关
- 15、低切开关
- 16、电源插座

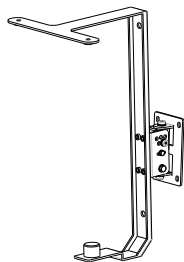
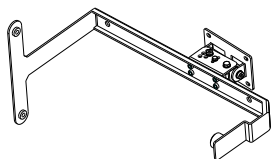
- 17、电源开关
- 18、调音台开关
- 19、左声道/线路输出
- 20、蓝牙开关
- 21、立体声/单声道切换开关
- 22、蓝牙指示灯
- 23、主输入
- 24、AUX输入

⚠ 注意：在选择MODE模式之前，请将电源关闭，以免出现冲击声。

安装附件(选购件):

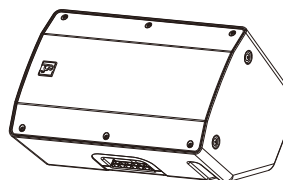
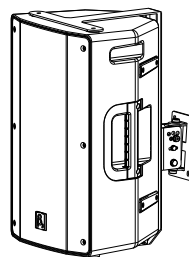
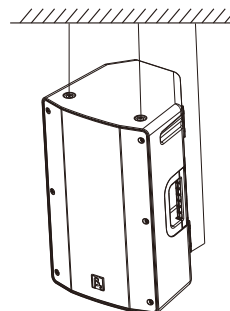
VX10a 箱体顶部有3个M8吊装点配合安装支架可方便快捷的支撑、吊挂、壁挂。

吊架

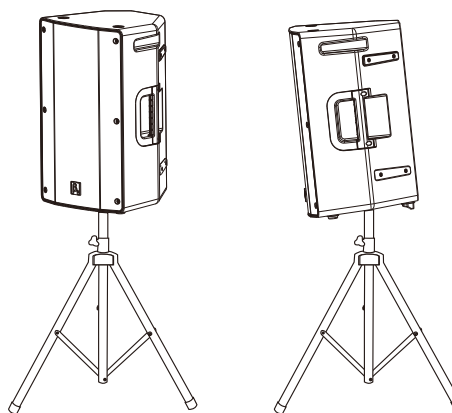


安装方式:

1. 吊挂



2. 支撑



警告: 系统安装时确保安装系统中的所有附件都达到不小于5: 1的安全系数或达到当地的安全标准。



VX10a

10寸2音路全频有源专业扬声器系统

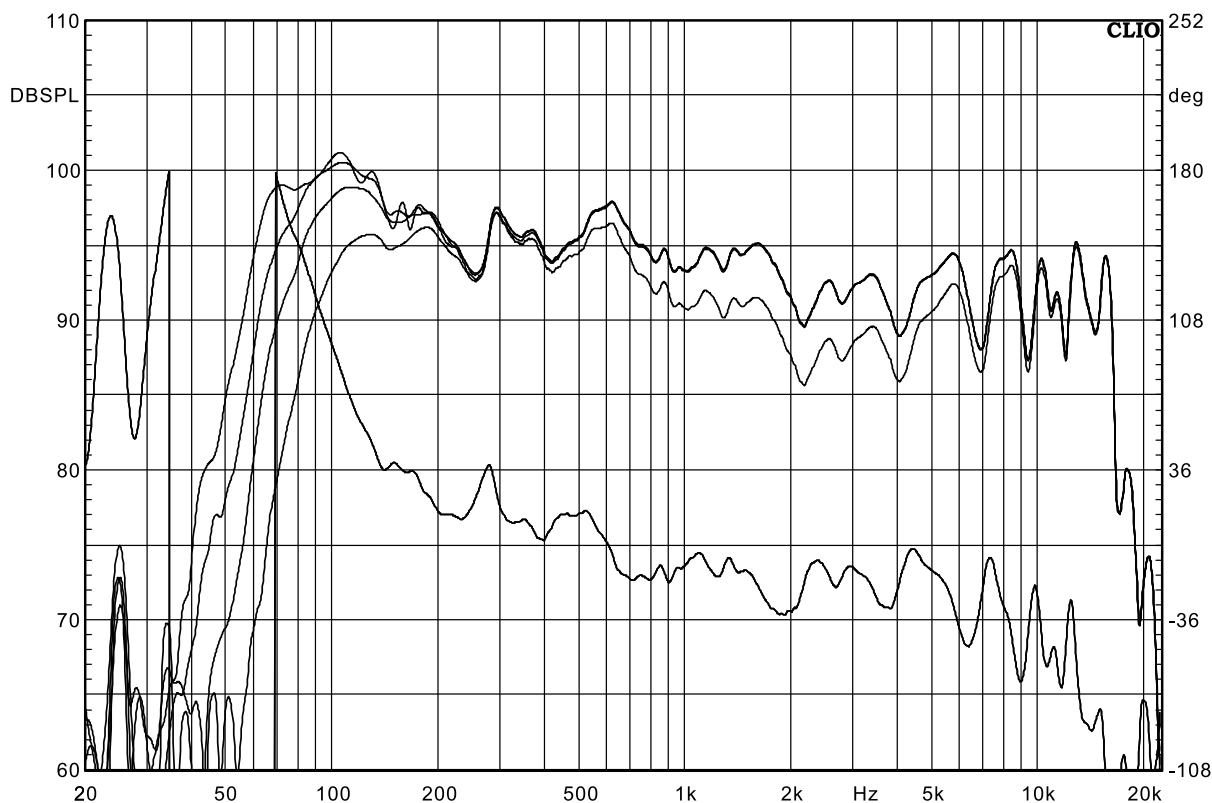
Beta Three

技术规格

规格表:

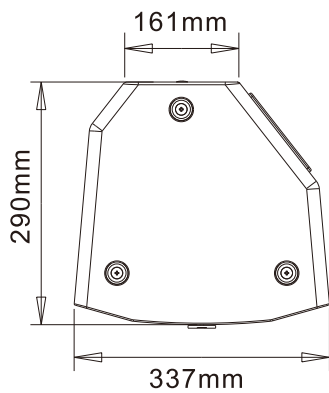
频率响应(-10dB): 70Hz-16kHz	散热方式: 驱动器强制风冷
最大声压级(1m): 114dB/120dB(峰值)	电源线: 国标三扁插
指向性: 水平90°, 垂直60°	安全电压范围: 100-240V~50/60Hz
单元组成: 1×10" 低频单元	电源消耗功率(静态): 19W
1×1" 高音驱动器	电源消耗功率(动态): /
阻抗 8Ω	
功率: LF 200W, HF 13W	安装/吊挂: 3×M8吊装点
连接器: 卡侬输入、信号卡侬输出	搬运: 2×塑胶把手
输入类型: 两路XLR/TRS、一路3.5mm、一路蓝牙、 一路XLR主输入, 一路XLR混合输入	表面处理: 黑色蚀纹
输入阻抗(线路): 20kΩ平衡输入, 10kΩ非平衡输入 输入阻抗(话筒): 1.8kΩ平衡输入, 900Ω非平衡输入	音箱尺寸(W×D×H): 337×290×528mm (13.3×11.4×20.8in)
接线: /	包装尺寸(W×D×H): 400×350×585mm (15.7×13.8×23.0in)
输入源电动势: 0.75Vrms ± 20%	净重: 12.6kg(27.7lb)
输入过载源电动势: 最大输入电平 8V	毛重: 15.5kg(34.1lb)

频率响应曲线:

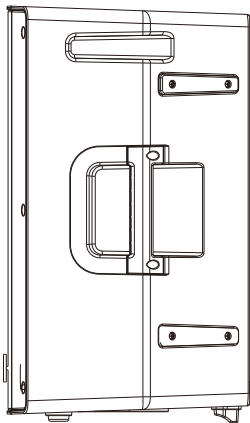


二维尺寸图:

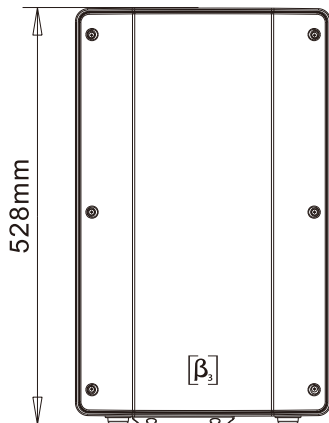
顶视



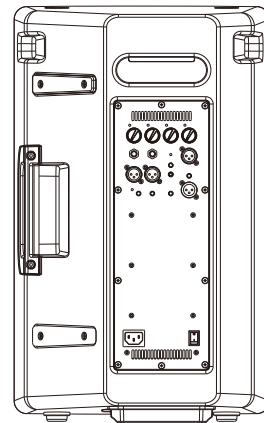
侧视



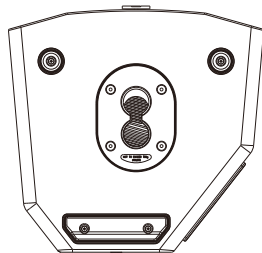
正视



后视



底视



Notes:



Beta Three
贝塔斯瑞